

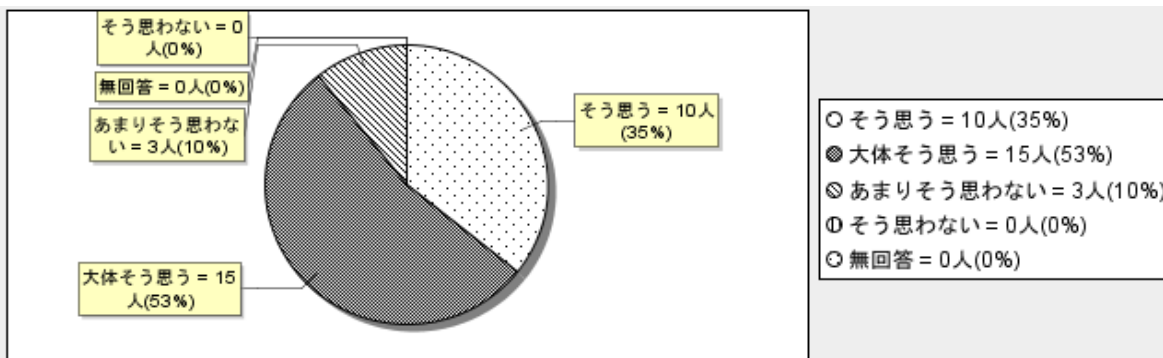
# 教師用アンケート: 処理結果:チャート一覧

## (1) 保護者（家庭）・地域との連携協力による開かれた信頼される学校づくり

### 1. 学校は、HPやじんじんメール、学校便りなど、積極的に学校情報を発信している。□

適合度

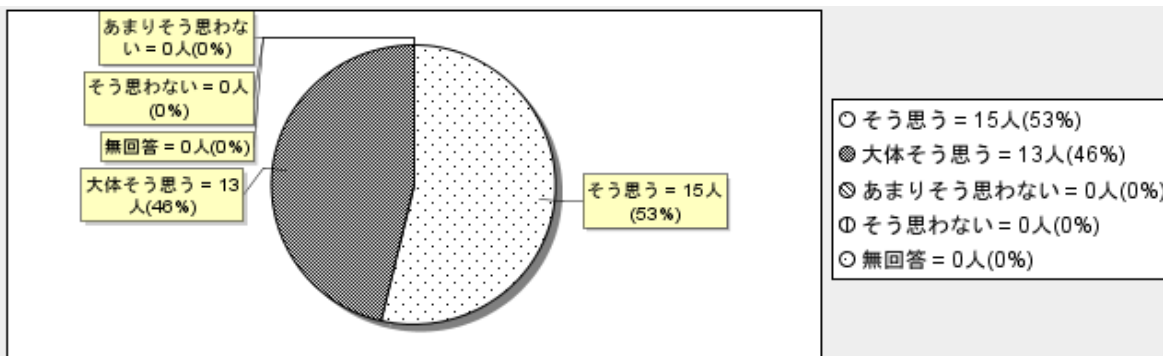
そう思う	大体そう思う	あまりそう思わない	そう思わない	無回答	計
10	15	3	0	0	28
35%	53%	10%	0%	0%	100%



### 2. 学校は、保護者が学校参観・授業参観できる機会を多く設けている。

適合度

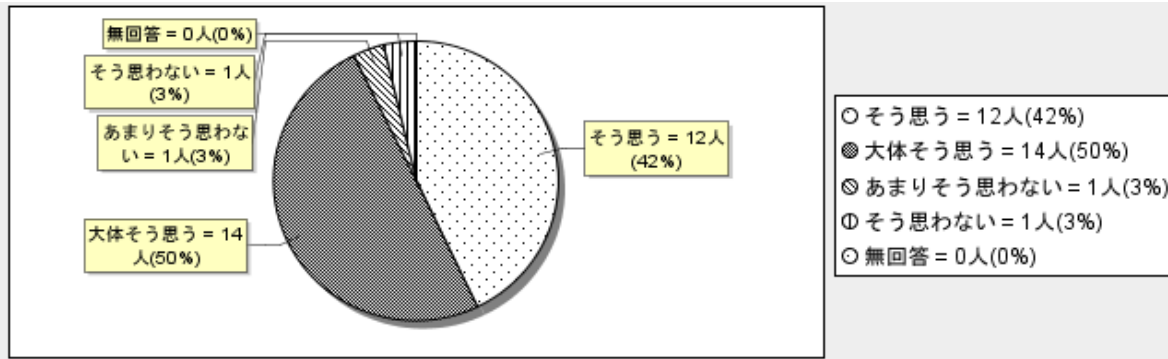
そう思う	大体そう思う	あまりそう思わない	そう思わない	無回答	計
15	13	0	0	0	28
53%	46%	0%	0%	0%	100%



3. 職員はPTA活動には積極的に参加している。

適合度

そう思う	大体そう思う	あまりそう思わない	そう思わない	無回答	計
12	14	1	1	0	28
42%	50%	3%	3%	0%	100%

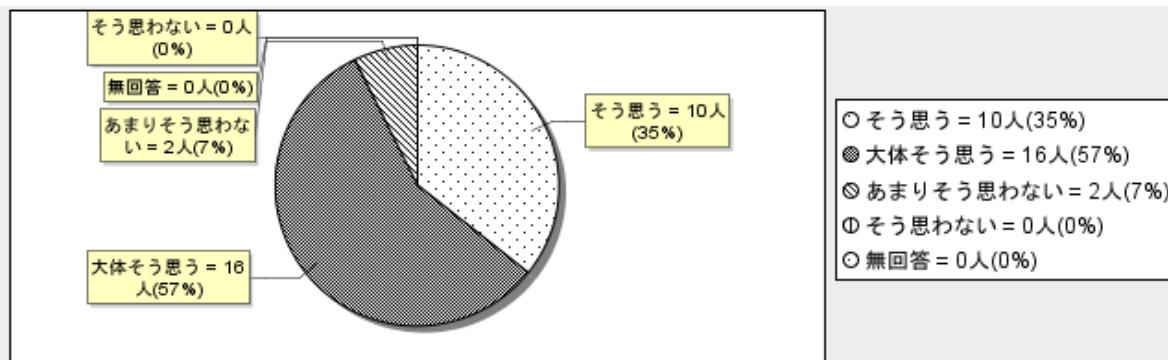


(2) 教育課程

1. 学年・学級・教科経営案は、教育目標の具現化に向けて作成されている(より具体的に)

適合度

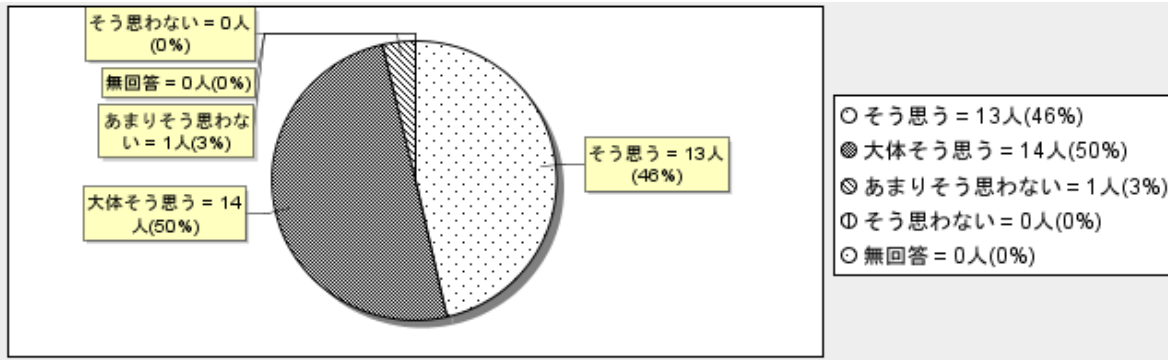
そう思う	大体そう思う	あまりそう思わない	そう思わない	無回答	計
10	16	2	0	0	28
35%	57%	7%	0%	0%	100%



2. 週案を活用し細やかな計画で授業が実践されている。

適合度

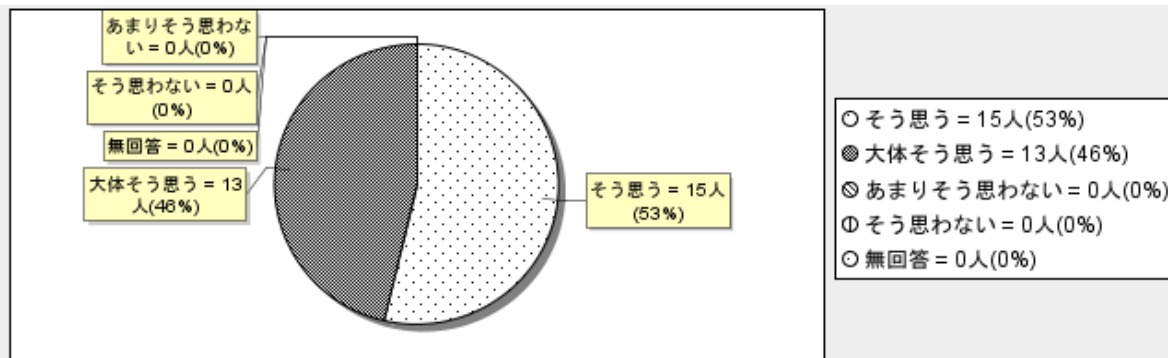
そう思う	大体そう思う	あまりそう思わない	そう思わない	無回答	計
13	14	1	0	0	28
46%	50%	3%	0%	0%	100%



3. 各教科・領域等で示された授業時数が確保されている。

適合度

そう思う	大体そう思う	あまりそう思わない	そう思わない	無回答	計
15	13	0	0	0	28
53%	46%	0%	0%	0%	100%

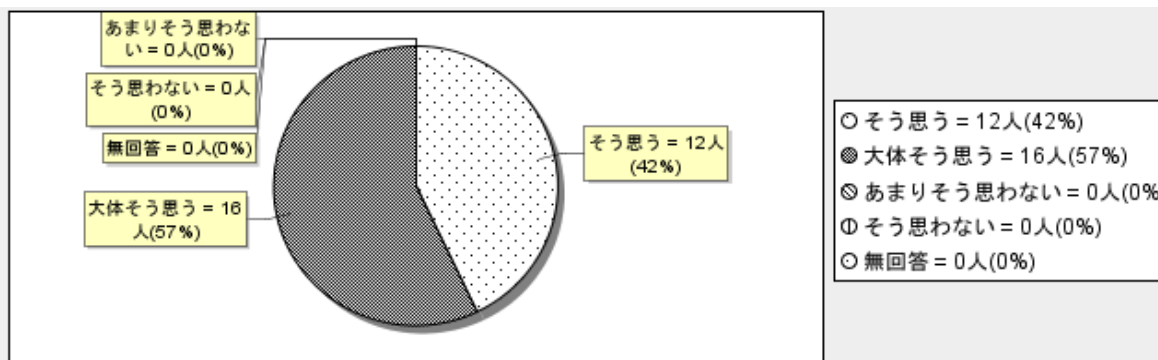


### (3) 安全で安心な学校づくり

#### 1. 学校は、いじめアンケート等の実施による安心な居場所づくりに努めている。

適合度

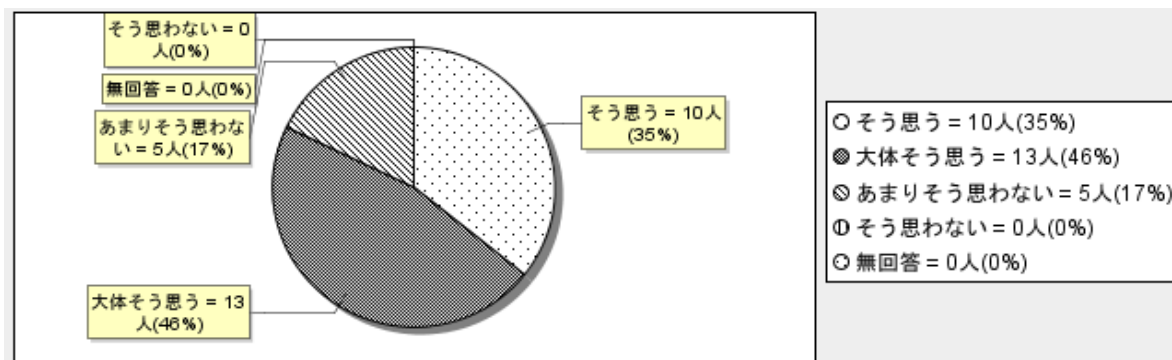
そう思う	大体そう思う	あまりそう思わない	そう思わない	無回答	計
12	16	0	0	0	28
42%	57%	0%	0%	0%	100%



#### 2. 学校は、安全点検を実施し、安全確保に努めている。

適合度

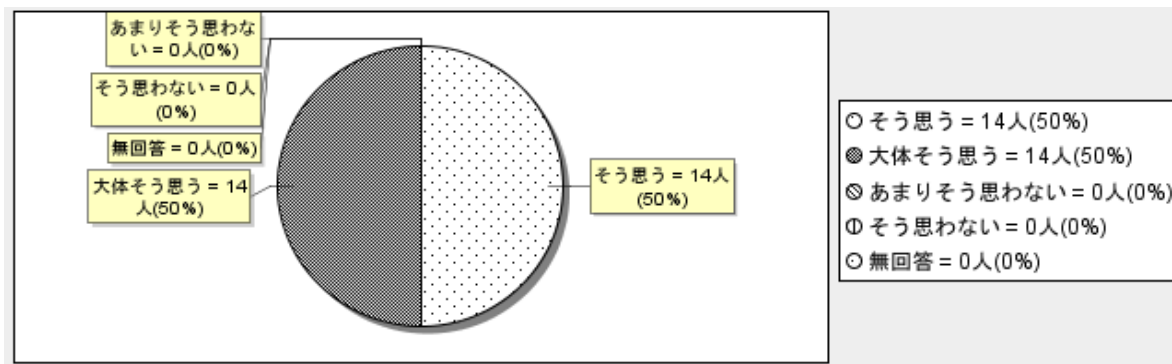
そう思う	大体そう思う	あまりそう思わない	そう思わない	無回答	計
10	13	5	0	0	28
35%	46%	17%	0%	0%	100%



### 3. 学校は、環境美化、掲示活動等に努めている。

適合度

そう思う	大体そう思う	あまりそう思わない	そう思わない	無回答	計
14	14	0	0	0	28
50%	50%	0%	0%	0%	100%

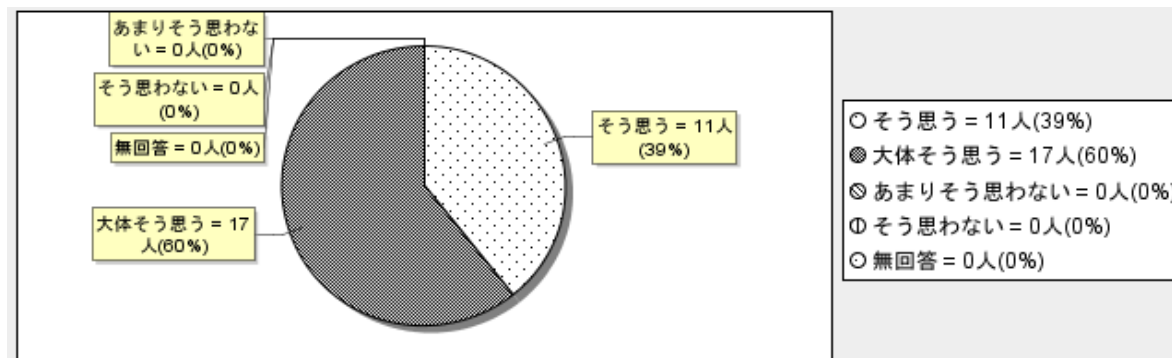


### (4) 教職員の資質と実践的指導力の向上

#### 1. 校内研修や校外研修に参加し、自己研鑽に努めている。

適合度

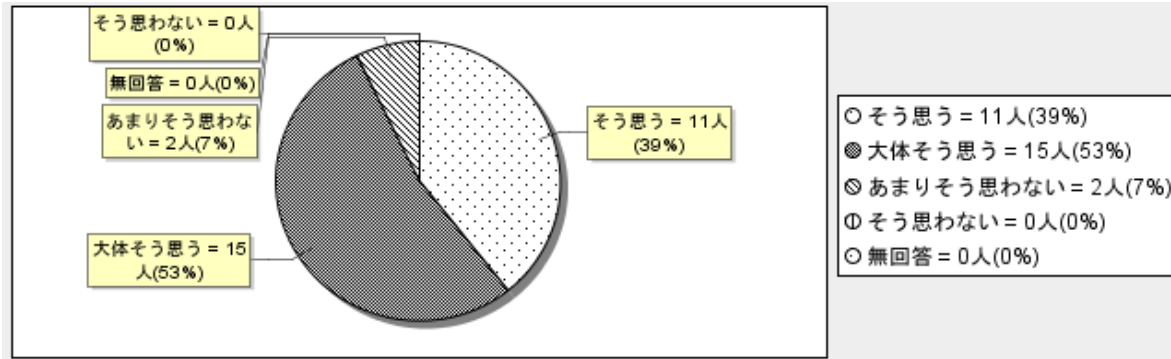
そう思う	大体そう思う	あまりそう思わない	そう思わない	無回答	計
11	17	0	0	0	28
39%	60%	0%	0%	0%	100%



2. うるま市実践9項目を意識した授業改革に取り組み、資質能力の向上に繋がっている。

適合度

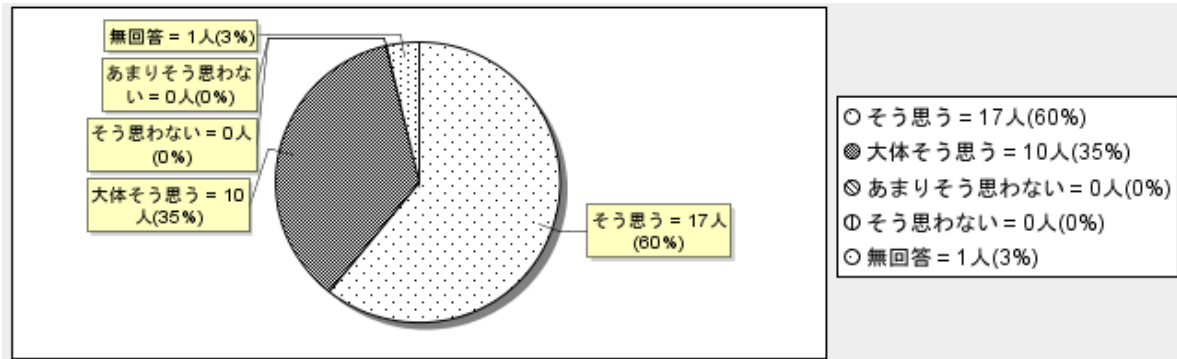
そう思う	大体そう思う	あまりそう思わない	そう思わない	無回答	計
11	15	2	0	0	28
39%	53%	7%	0%	0%	100%



### 3. 学校は、服務規律の徹底と厳粛化に努めている。

適合度

そう思う	大体そう思う	あまりそう思わない	そう思わない	無回答	計
17	10	0	0	1	28
60%	35%	0%	0%	3%	100%

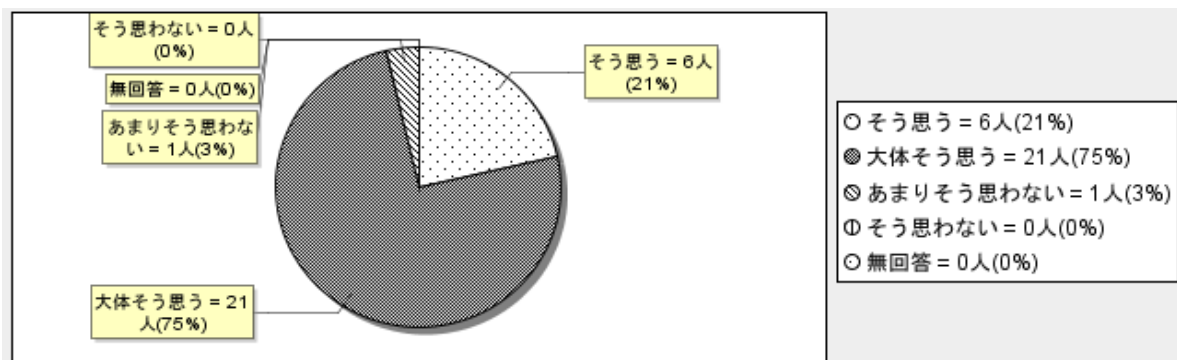


### (5) 「確かな学力」の向上

#### 1. 学校は、生徒の学力を保証している(生徒の変容)

適合度

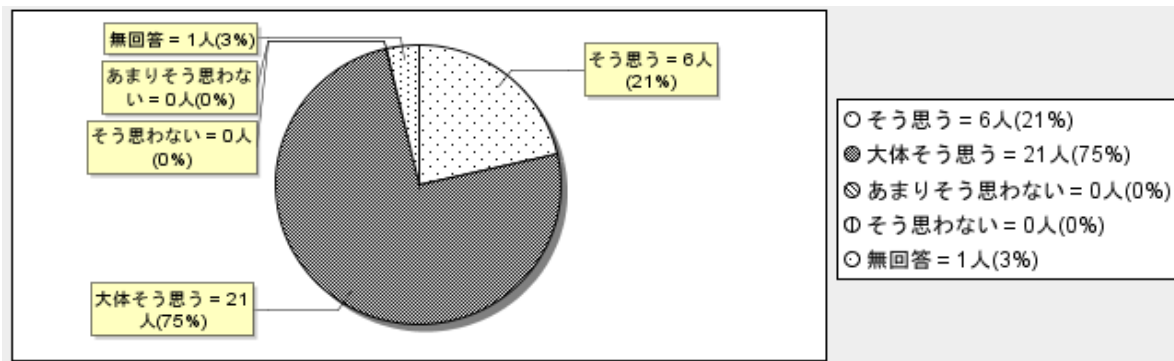
そう思う	大体そう思う	あまりそう思わない	そう思わない	無回答	計
6	21	1	0	0	28
21%	75%	3%	0%	0%	100%



2. 学校は、「わかる授業」の実践に努めている。

適合度

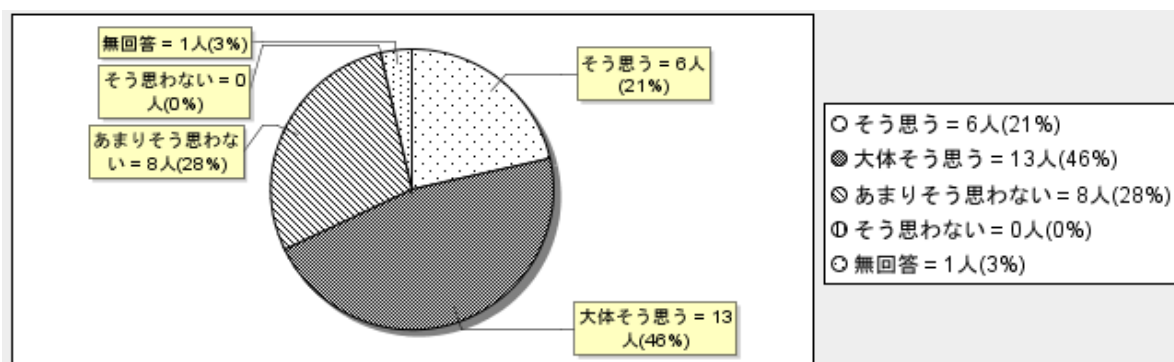
そう思う	大体そう思う	あまりそう思わない	そう思わない	無回答	計
6	21	0	0	1	28
21%	75%	0%	0%	3%	100%



3. 私は、基礎学力不足の生徒には常に重点的に指導をしている。(補充的学習)

適合度

そう思う	大体そう思う	あまりそう思わない	そう思わない	無回答	計
6	13	8	0	1	28
21%	46%	28%	0%	3%	100%

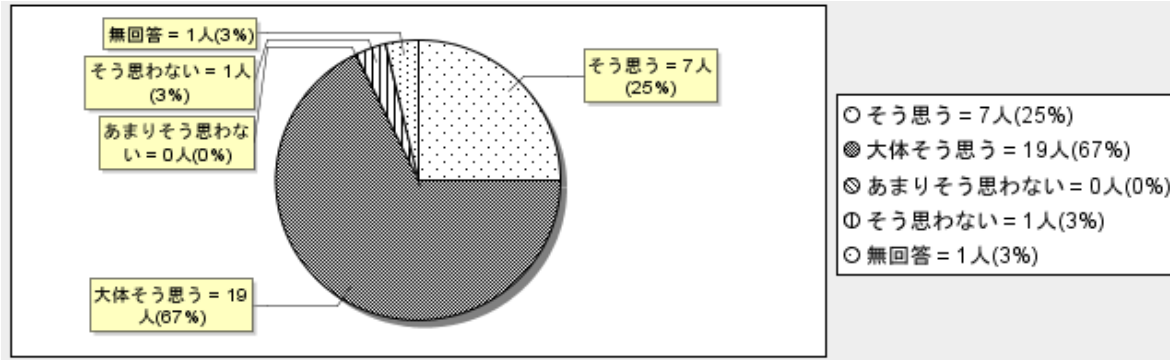




4. 私は、活用型の授業を実践するために言語活動を意識して計画的に指導をしている。

適合度

そう思う	大体そう思う	あまりそう思わない	そう思わない	無回答	計
7	19	0	1	1	28
25%	67%	0%	3%	3%	100%

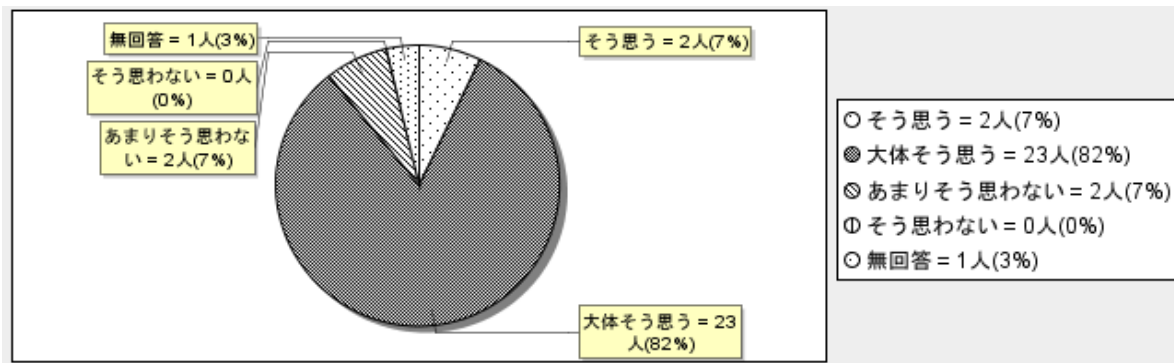


(6) 豊かな心を育む教育

1. 道徳の年間計画に沿った授業を実施している。

適合度

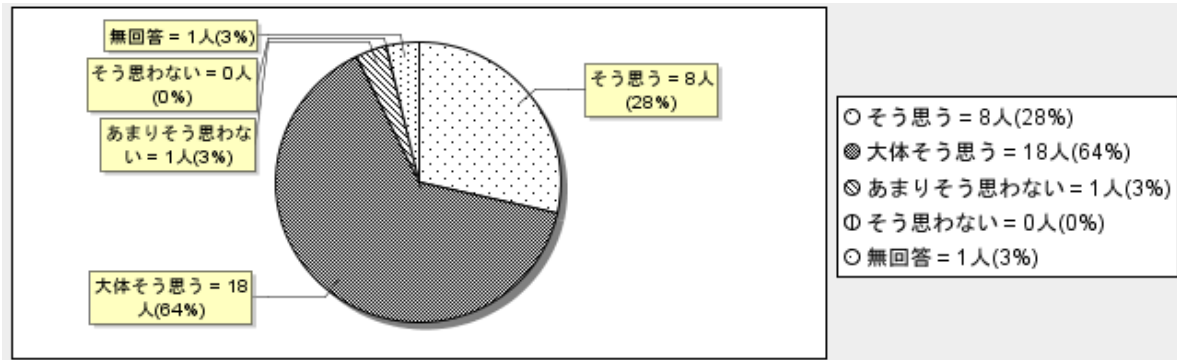
そう思う	大体そう思う	あまりそう思わない	そう思わない	無回答	計
2	23	2	0	1	28
7%	82%	7%	0%	3%	100%



## 2. 人権教育や平和教育の実践に努めている。

適合度

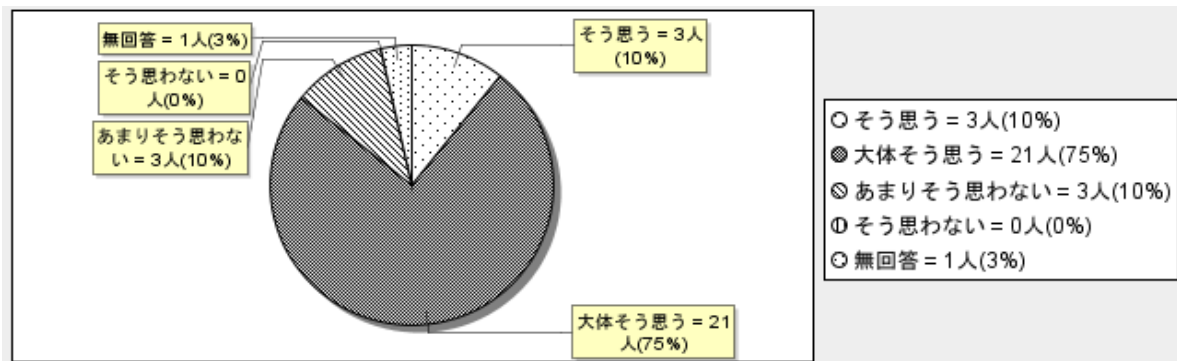
そう思う	大体そう思う	あまりそう思わない	そう思わない	無回答	計
8	18	1	0	1	28
28%	64%	3%	0%	3%	100%



## 3. 進路指導の年間指導計画(計画的、系統的)に基づいた指導を実践している。

適合度

そう思う	大体そう思う	あまりそう思わない	そう思わない	無回答	計
3	21	3	0	1	28
10%	75%	10%	0%	3%	100%

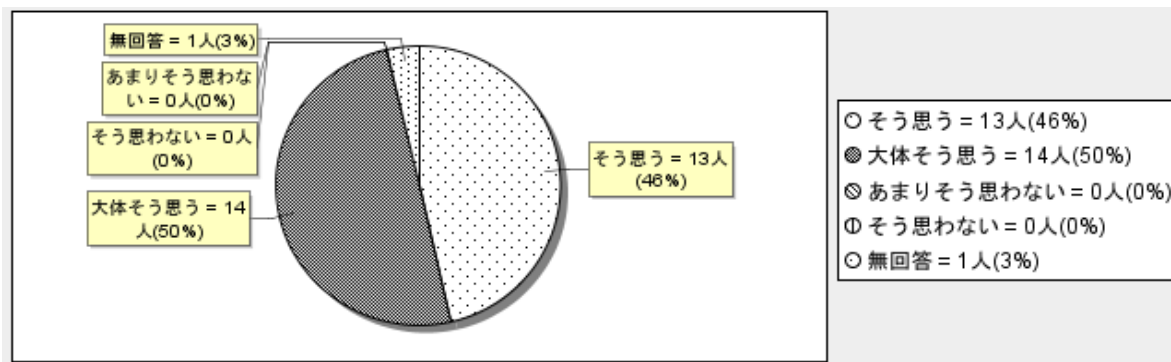


(7) 健やかな心と体をはぐくむ教育の充実

1. 食育・薬物乱用教育やエイズ教育等を実践している。

適合度

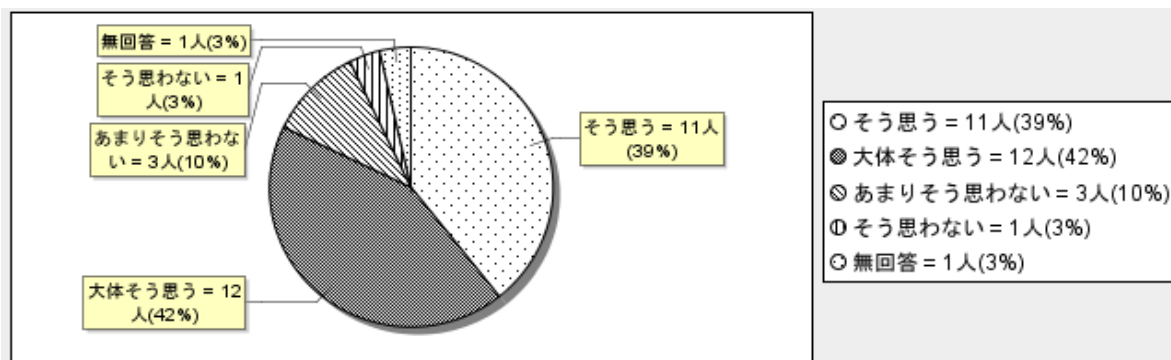
そう思う	大体そう思う	あまりそう思わない	そう思わない	無回答	計
13	14	0	0	1	28
46%	50%	0%	0%	3%	100%



2. 師弟同行でピカ美化デーを実践している。

適合度

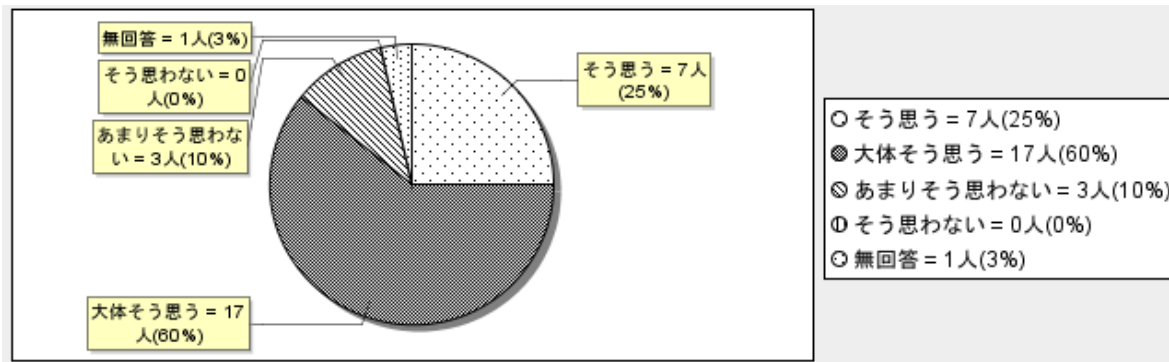
そう思う	大体そう思う	あまりそう思わない	そう思わない	無回答	計
11	12	3	1	1	28
39%	42%	10%	3%	3%	100%



3. 職場体験、ボランティア活動や自然体験等を通して生徒の道徳性を育成している。

適合度

そう思う	大体そう思う	あまりそう思わない	そう思わない	無回答	計
7	17	3	0	1	28
25%	60%	10%	0%	3%	100%

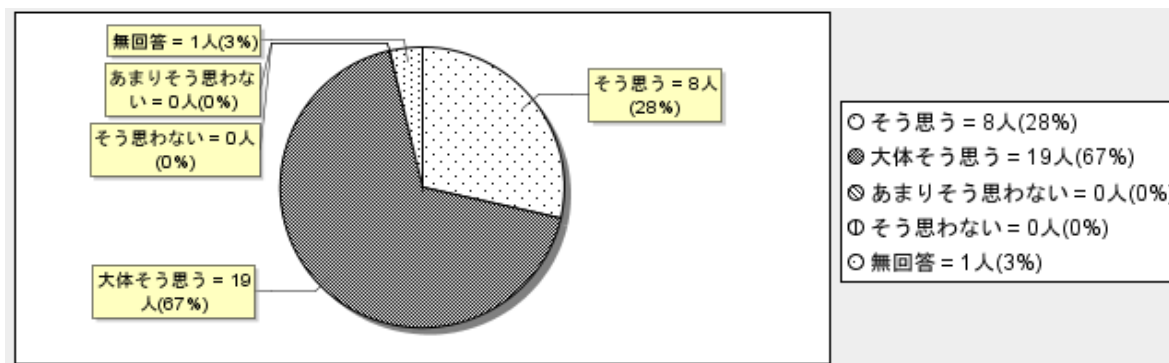


(8) 一人一人の生徒理解に基づいた生徒指導の充実

1. 一人一人の居場所を意識した学級経営・学年経営の充実に努めている。

適合度

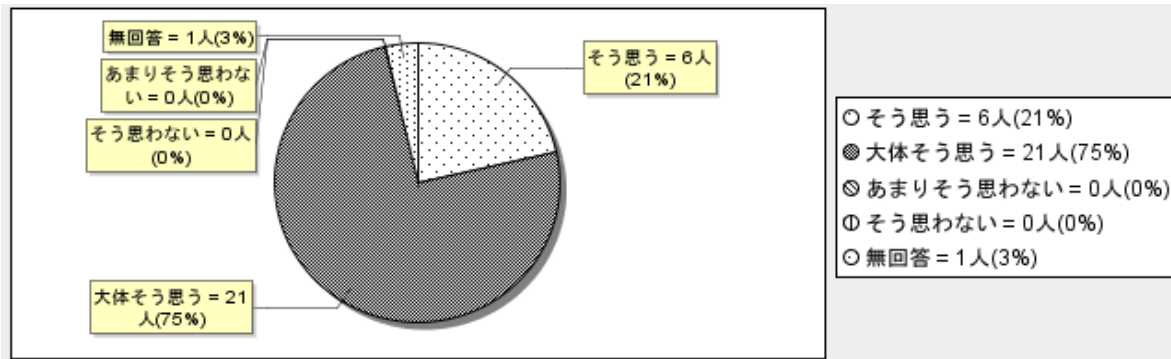
そう思う	大体そう思う	あまりそう思わない	そう思わない	無回答	計
8	19	0	0	1	28
28%	67%	0%	0%	3%	100%



2. 学校は、生徒指導の機能(ほめて、認めて、伸ばす)を生かした教育実践を図っている。

適合度

そう思う	大体そう思う	あまりそう思わない	そう思わない	無回答	計
6	21	0	0	1	28
21%	75%	0%	0%	3%	100%



3. 学校は、生徒指導の充実を図るために家庭、地域、関係機関と連携している。

適合度

そう思う	大体そう思う	あまりそう思わない	そう思わない	無回答	計
10	15	2	0	1	28
35%	53%	7%	0%	3%	100%

