

H29年度2学期学校評価

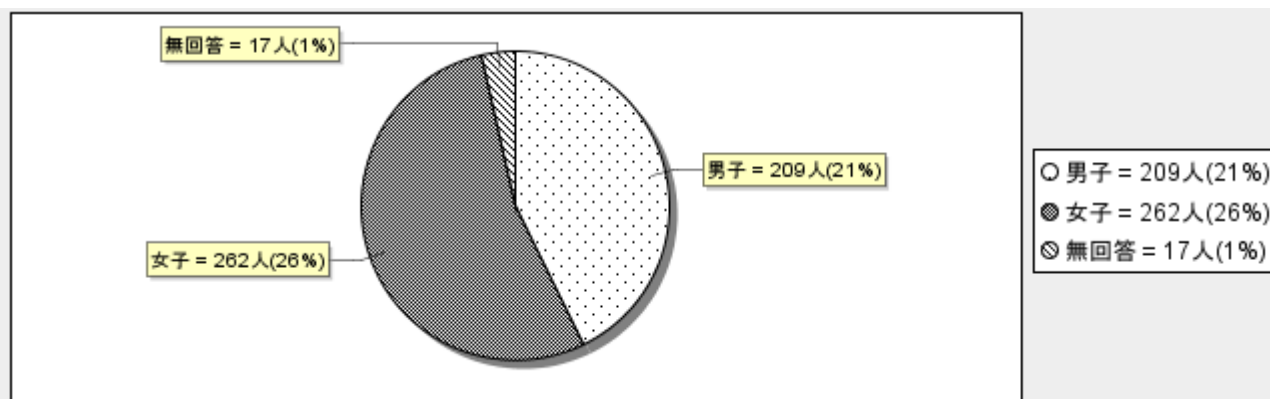
保護者用アンケート

集計結果一覧

(1) 【性別】アンケート回答者の性別は？

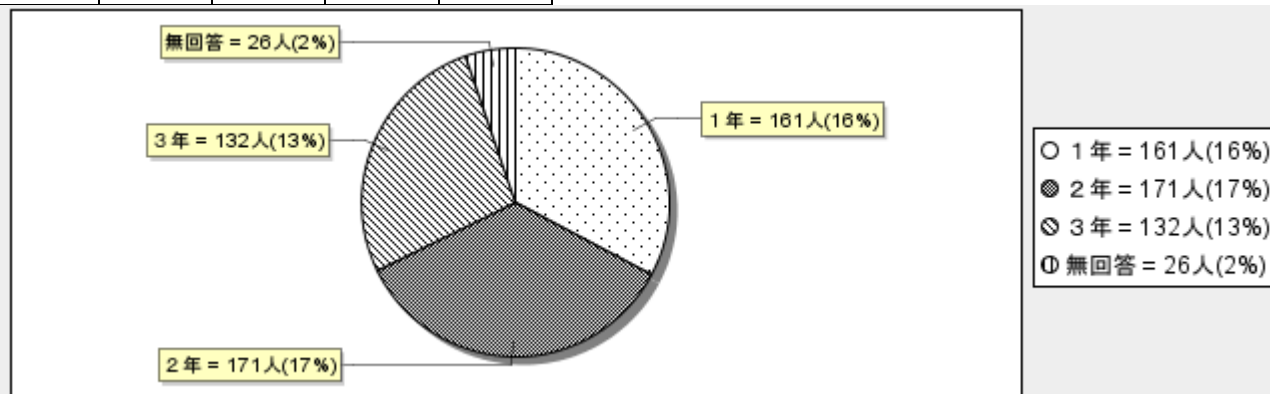
男子	女子	無回答	計
209	262	17	488
42%	53%	3%	100%

※ 多重回答エラー:2 (0%)を除く



(2) 【学年】あなたのお子さんの学年は？(兄弟がいたら上の子を記入)

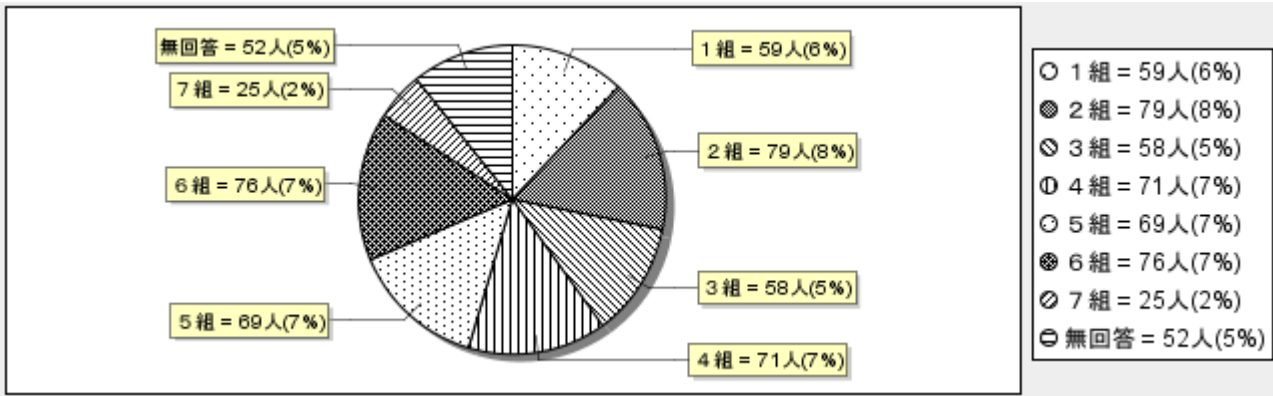
1年	2年	3年	無回答	計
161	171	132	26	490
32%	34%	26%	5%	100%



(3) お子さんの学級は？(兄弟がいたら)

1組	2組	3組	4組	5組	6組	7組	無回答	計
59	79	58	71	69	76	25	52	489
12%	16%	11%	14%	14%	15%	5%	10%	100%

※ 多重回答エラー:1 (0%)を除く

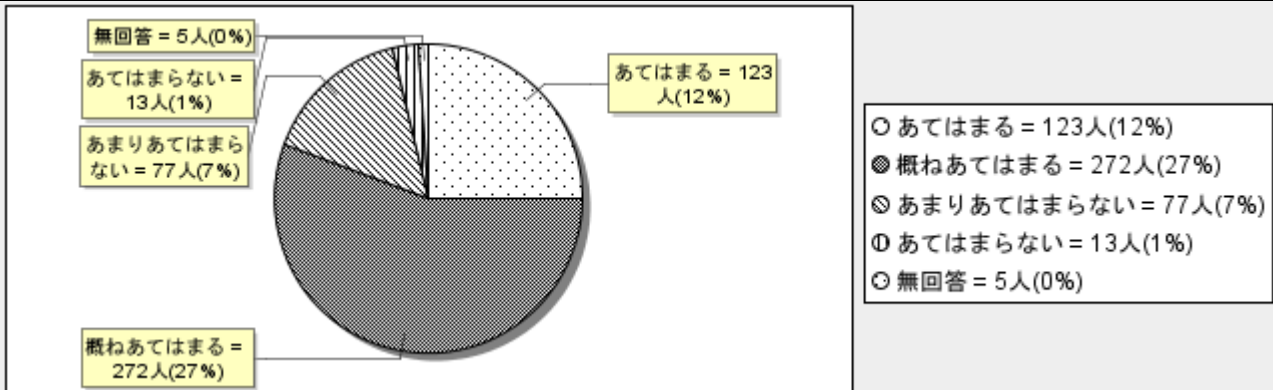


(4) 学校は、家庭・地域と連携・協力して、子ども達を育てようと思ってます。

1. 学校の便り(学校便り、学級通信、ホームページ等)により生徒の学習や生活の様子がよくわかる。

適合度

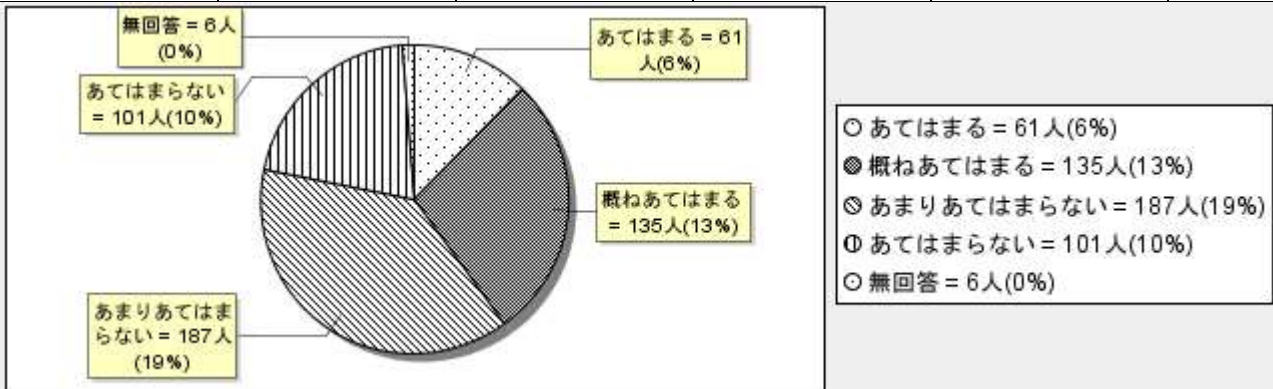
あてはまる	概ねあてはまる	あまりあてはまらない	あてはまらない	無回答	計
123	272	77	13	5	490
25%	55%	15%	2%	1%	100%



2. 子どもは、地域行事に積極的に参加している。

適合度

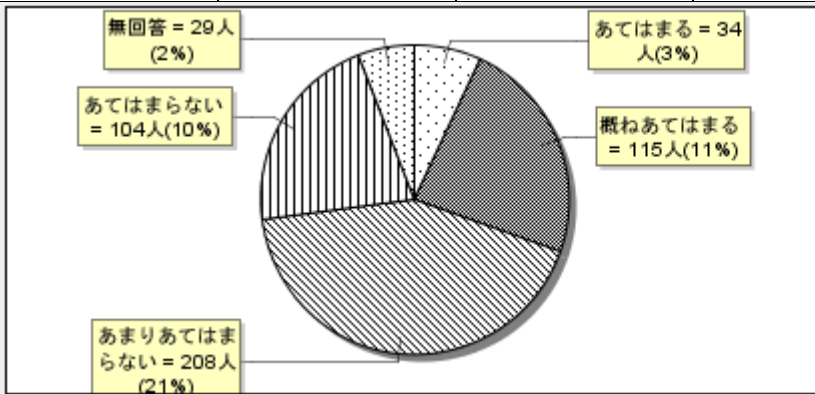
あてはまる	概ねあてはまる	あまりあてはまらない	あてはまらない	無回答	計
61	135	187	101	6	490
12%	27%	38%	20%	1%	100%



3. 保護者は、地域行事に積極的に参加している。

適合度

あてはまる	概ねあてはまる	あまりあてはまらない	あてはまらない	無回答	計
34	115	208	104	29	490
6%	23%	42%	21%	5%	100%

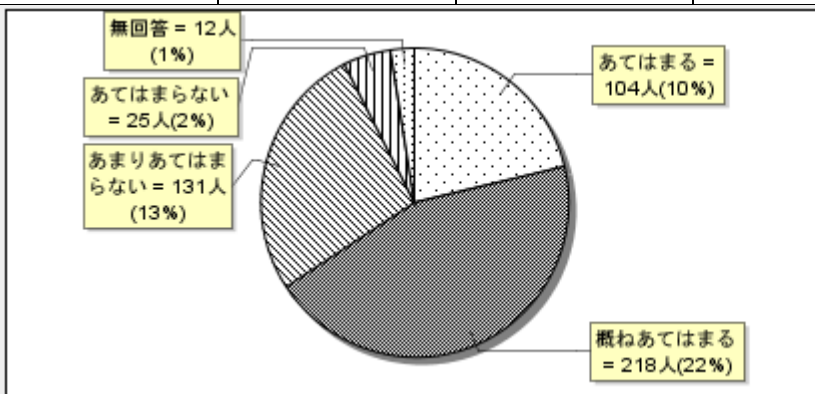


- あてはまる = 34人(3%)
- 概ねあてはまる = 115人(11%)
- ◎ あまりあてはまらない = 208人(21%)
- ① あてはまらない = 104人(10%)
- 無回答 = 29人(2%)

4. 学校行事(授業参観、学級懇談会、校内陸上競技等)に出来るだけ参加するようにしている。

適合度

あてはまる	概ねあてはまる	あまりあてはまらない	あてはまらない	無回答	計
104	218	131	25	12	490
21%	44%	26%	5%	2%	100%



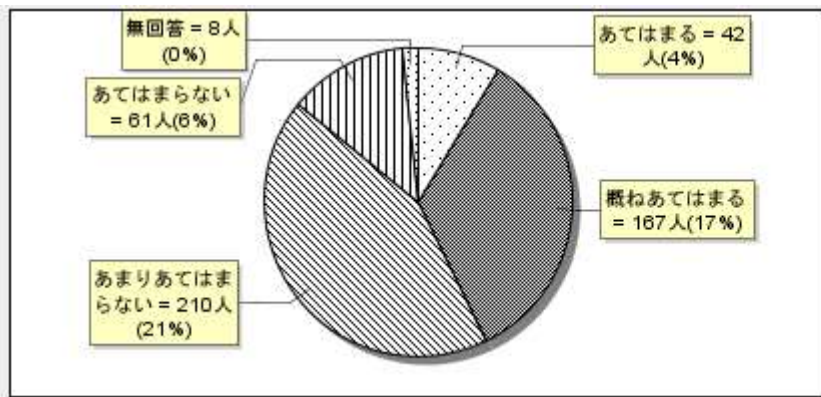
- あてはまる = 104人(10%)
- 概ねあてはまる = 218人(22%)
- ◎ あまりあてはまらない = 131人(13%)
- ① あてはまらない = 25人(2%)
- 無回答 = 12人(1%)

5. 保護者はPTA活動に積極的に関わりたいと思っている。

適合度

あてはまる	概ねあてはまる	あまりあてはまらない	あてはまらない	無回答	計
42	167	210	61	8	488
8%	34%	43%	12%	1%	100%

※ 多重回答エラー:2 (0%)を除く



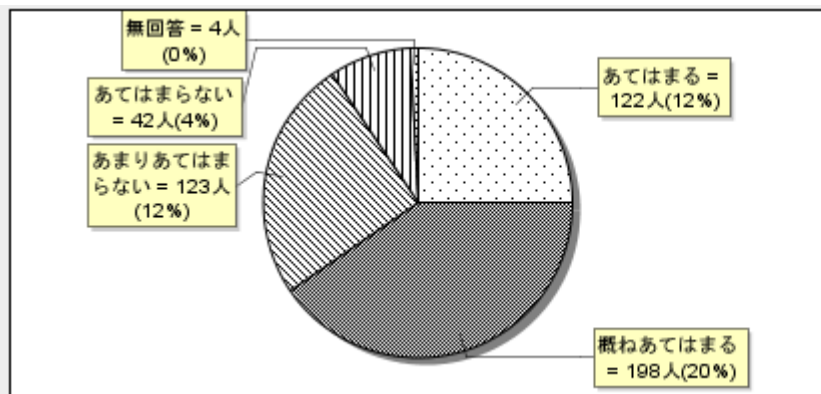
- あてはまる = 42人(4%)
- 概ねあてはまる = 167人(17%)
- ◎ あまりあてはまらない = 210人(21%)
- ① あてはまらない = 61人(6%)
- 無回答 = 8人(0%)

6. 子どもは、学校からの連絡、(お知らせ等)は確実に知らせてくれる。

適合度

あてはまる	概ねあてはまる	あまりあてはまらない	あてはまらない	無回答	計
122	198	123	42	4	489
24%	40%	25%	8%	0%	100%

※ 多重回答エラー:1 (0%)を除く



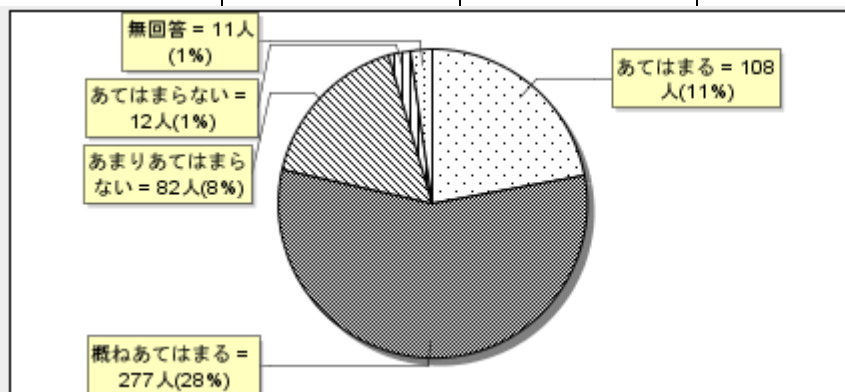
- あてはまる = 122人(12%)
- 概ねあてはまる = 198人(20%)
- ◎ あまりあてはまらない = 123人(12%)
- ① あてはまらない = 42人(4%)
- 無回答 = 4人(0%)

(5) 学校は、安全・安心で、きれいな学校を目指しています。

1. 保護者は、学校(教職員)へ子どものことで悩んでいるときに相談しやすい。

適合度

あてはまる	概ねあてはまる	あまりあてはまらない	あてはまらない	無回答	計
108	277	82	12	11	490
22%	56%	16%	2%	2%	100%

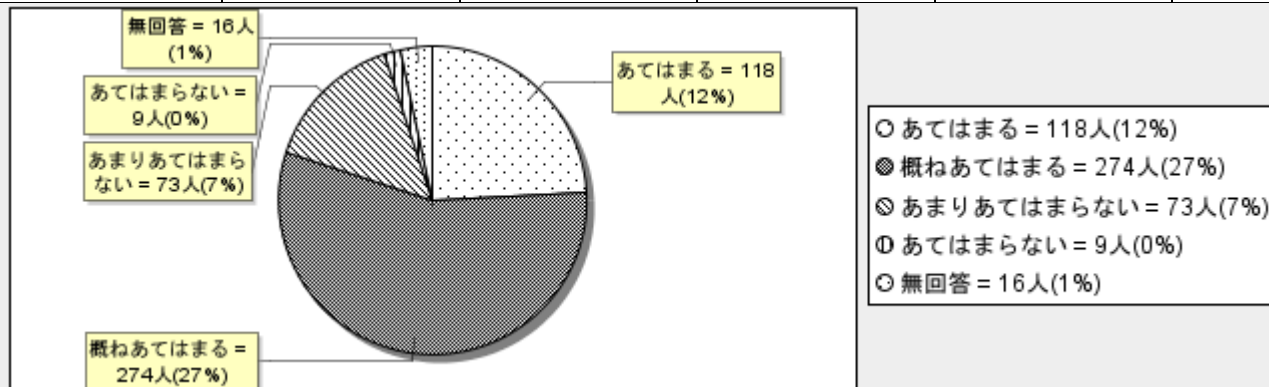


- あてはまる = 108人(11%)
- 概ねあてはまる = 277人(28%)
- ◎ あまりあてはまらない = 82人(8%)
- ① あてはまらない = 12人(1%)
- 無回答 = 11人(1%)

2. 学校は、いじめなどではなく、安心して過ごせる場所になっている。

適合度

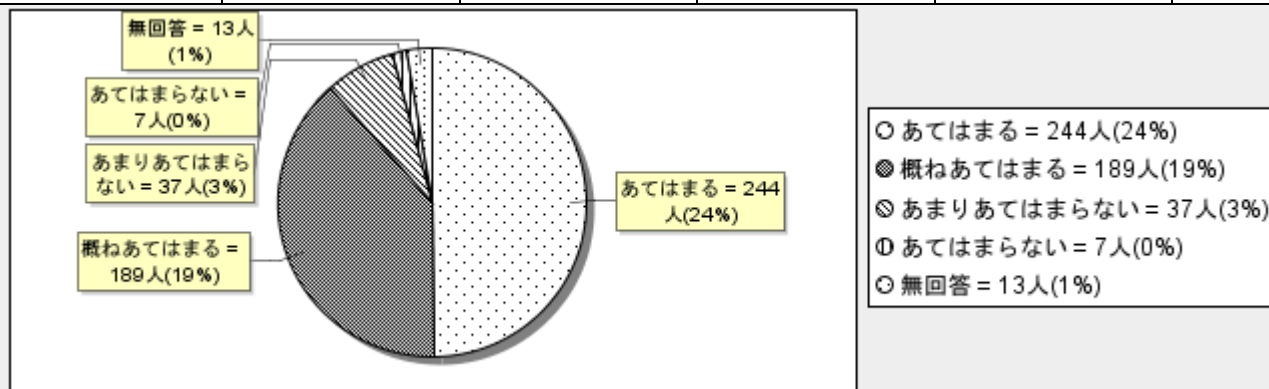
あてはまる	概ねあてはまる	あまりあてはまらない	あてはまらない	無回答	計
118	274	73	9	16	490
24%	55%	14%	1%	3%	100%



3. 子どもは、学校に楽しく通っている。

適合度

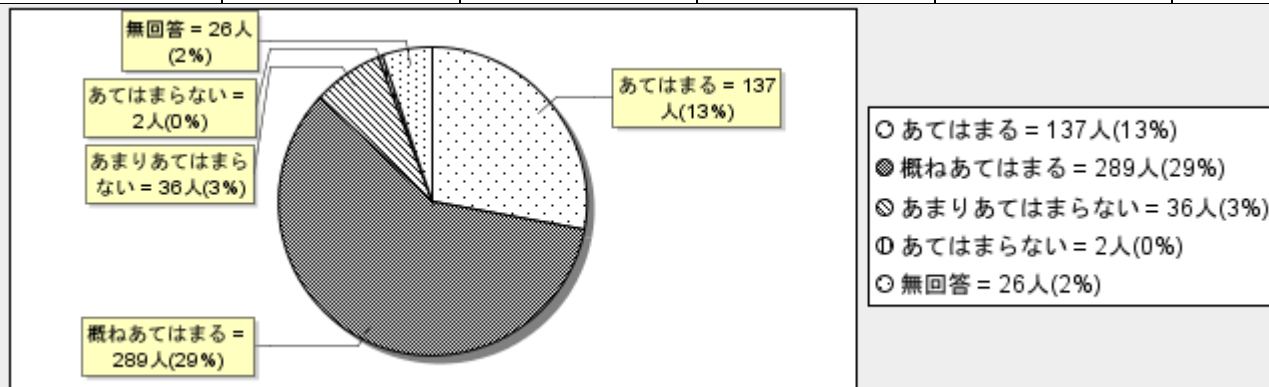
あてはまる	概ねあてはまる	あまりあてはまらない	あてはまらない	無回答	計
244	189	37	7	13	490
49%	38%	7%	1%	2%	100%



4. 学校(校舎内外)の施設・設備は安全に整備され、危険はないと思う。

適合度

あてはまる	概ねあてはまる	あまりあてはまらない	あてはまらない	無回答	計
137	289	36	2	26	490
27%	58%	7%	0%	5%	100%

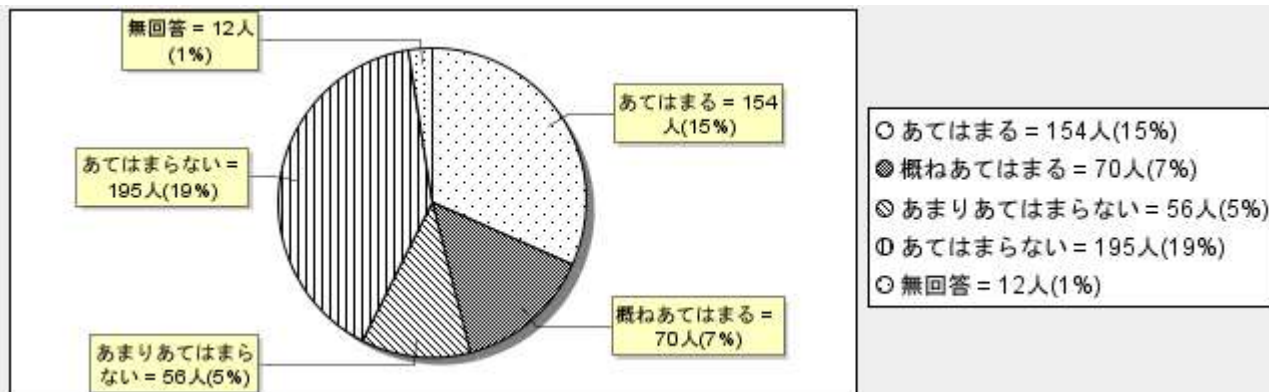


5. メールングサービス「じんじんメール」に登録している。

適合度

あてはまる	概ねあてはまる	あまりあてはまらない	あてはまらない	無回答	計
154	70	56	195	12	487
31%	14%	11%	40%	2%	100%

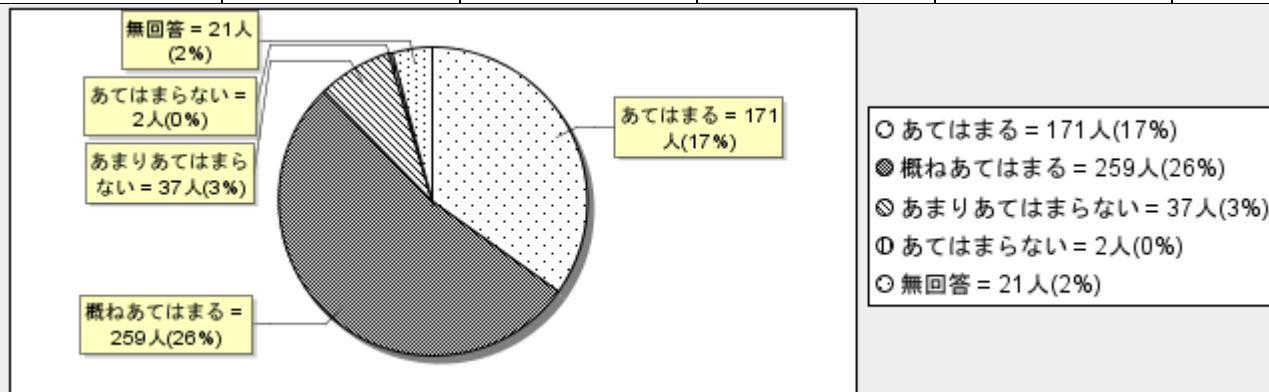
※ 多重回答エラー:3 (0%)を除く



6. 学校は清掃が行き届いてきれいである。

適合度

あてはまる	概ねあてはまる	あまりあてはまらない	あてはまらない	無回答	計
171	259	37	2	21	490
34%	52%	7%	0%	4%	100%

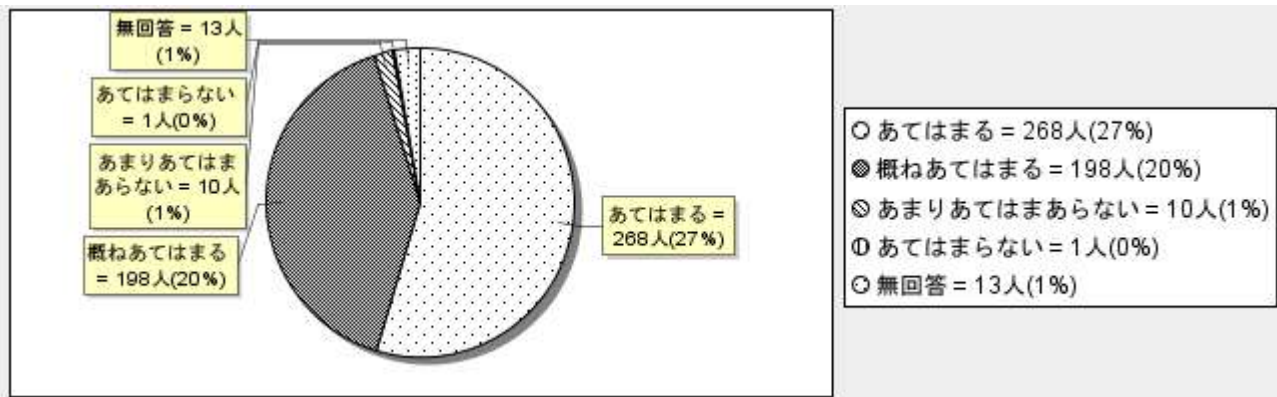


(6) 学校は、子どもたちの社会性を育んでいきます。

1. 子どもの服装等身なりには気をつけている。

適合度

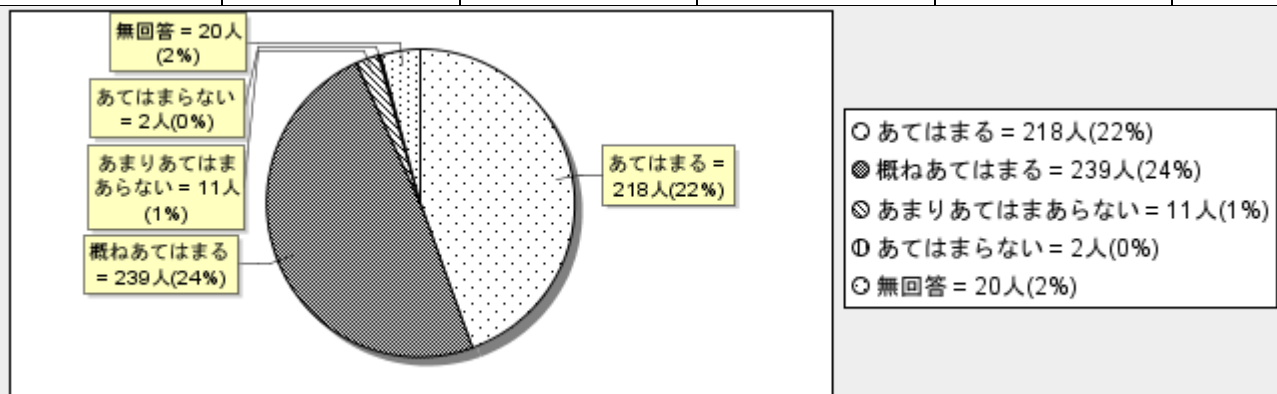
あてはまる	概ねあてはまる	あまりあてはまらない	あてはまらない	無回答	計
268	198	10	1	13	490
54%	40%	2%	0%	2%	100%



2. 具志川中学校の生徒の身なりはきちんとしていると思う。

適合度

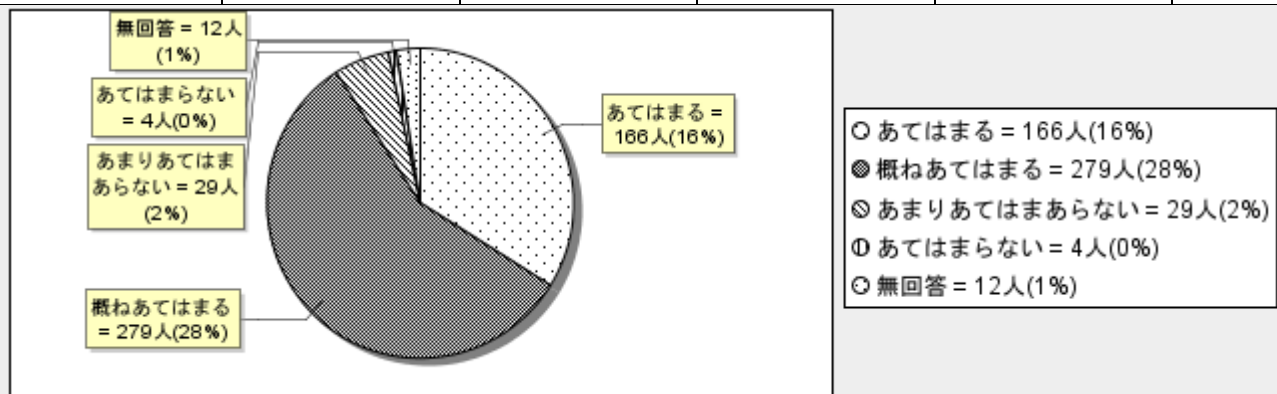
あてはまる	概ねあてはまる	あまりあてはま らない	あてはまらない	無回答	計
218	239	11	2	20	490
44%	48%	2%	0%	4%	100%



3. 場に応じた言葉使いが出来るよう、家庭でも子どもを指導している。

適合度

あてはまる	概ねあてはまる	あまりあてはま らない	あてはまらない	無回答	計
166	279	29	4	12	490
33%	56%	5%	0%	2%	100%

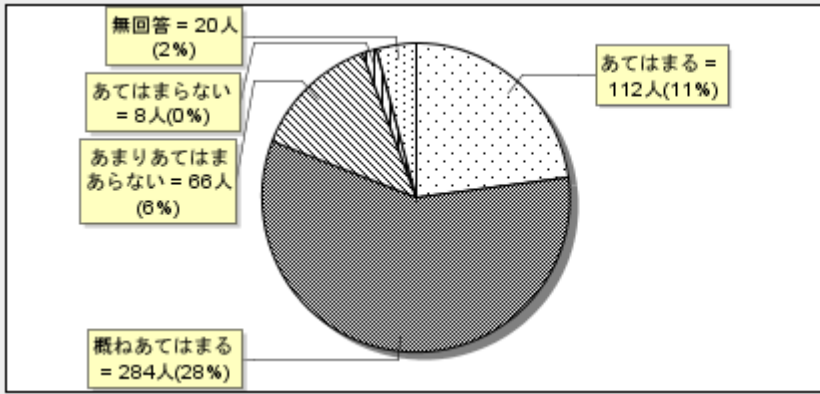


4. 生徒の言葉使いは、きちんとしている(学校や地域で関わってみて)

適合度

あてはまる	概ねあてはまる	あまりあてはま らない	あてはまらない	無回答	計
-------	---------	----------------	---------	-----	---

112	284	66	8	20	490
22%	57%	13%	1%	4%	100%

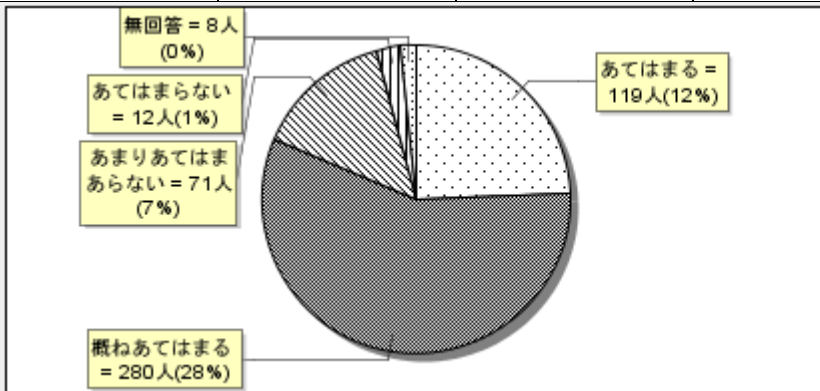


- あてはまる = 112人 (11%)
- 概ねあてはまる = 284人 (28%)
- ◎ あまりあてはまらない = 66人 (6%)
- ① あてはまらない = 8人 (0%)
- 無回答 = 20人 (2%)

5. 子どもは、家では挨拶と返事(朝、帰り、日常生活の中で)がきちんと出来ている。

適合度

あてはまる	概ねあてはまる	あまりあてはまらない	あてはまらない	無回答	計
119	280	71	12	8	490
24%	57%	14%	2%	1%	100%

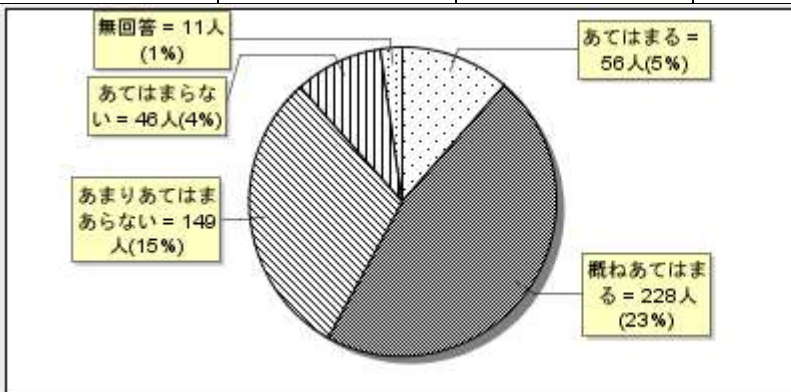


- あてはまる = 119人 (12%)
- 概ねあてはまる = 280人 (28%)
- ◎ あまりあてはまらない = 71人 (7%)
- ① あてはまらない = 12人 (1%)
- 無回答 = 8人 (0%)

6. 子どもは家では後始末(靴並べ・道具洗い等)がきちんと出来ている。

適合度

あてはまる	概ねあてはまる	あまりあてはまらない	あてはまらない	無回答	計
56	228	149	46	11	490
11%	46%	30%	9%	2%	100%



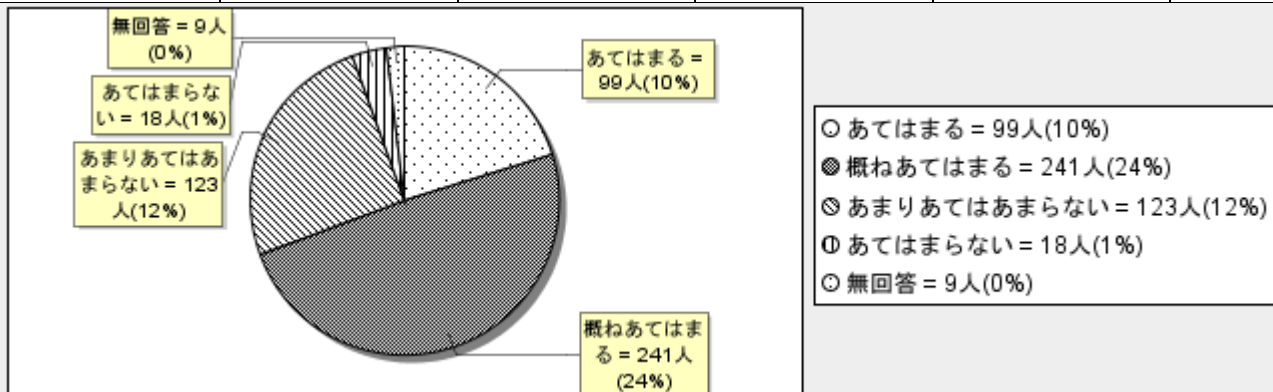
- あてはまる = 56人 (5%)
- 概ねあてはまる = 228人 (23%)
- ◎ あまりあてはまらない = 149人 (15%)
- ① あてはまらない = 46人 (4%)
- 無回答 = 11人 (1%)

(7) 学校は子ども達の学力を高めます。

1. 自分の子どもは、将来の目標をしっかりと持っている。

適合度

あてはまる	概ねあてはまる	あまりあてはあま らない	あてはまらない	無回答	計
99	241	123	18	9	490
20%	49%	25%	3%	1%	100%

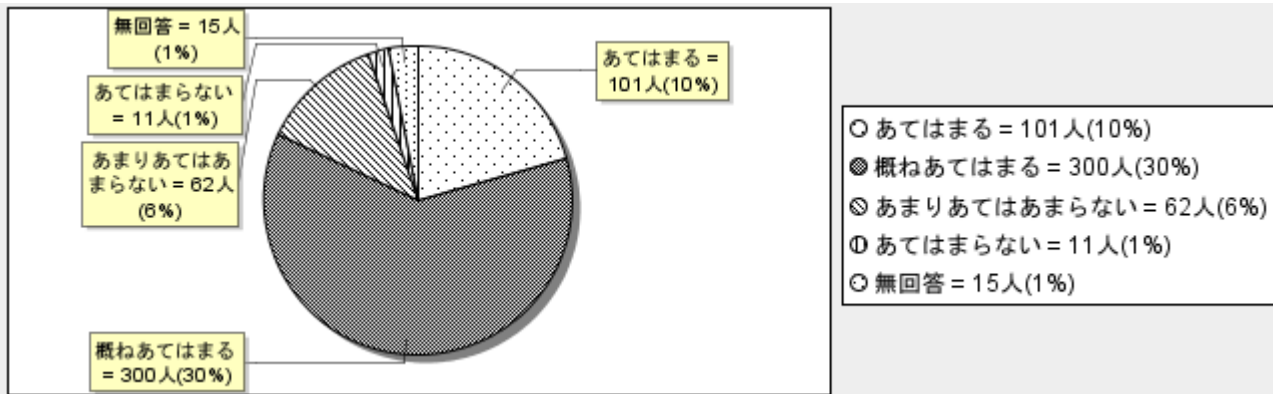


2. 教職員は、自分の子どもの学力を高めていると思う。

適合度

あてはまる	概ねあてはまる	あまりあてはあま らない	あてはまらない	無回答	計
101	300	62	11	15	489
20%	61%	12%	2%	3%	100%

※ 多重回答エラー:1 (0%)を除く

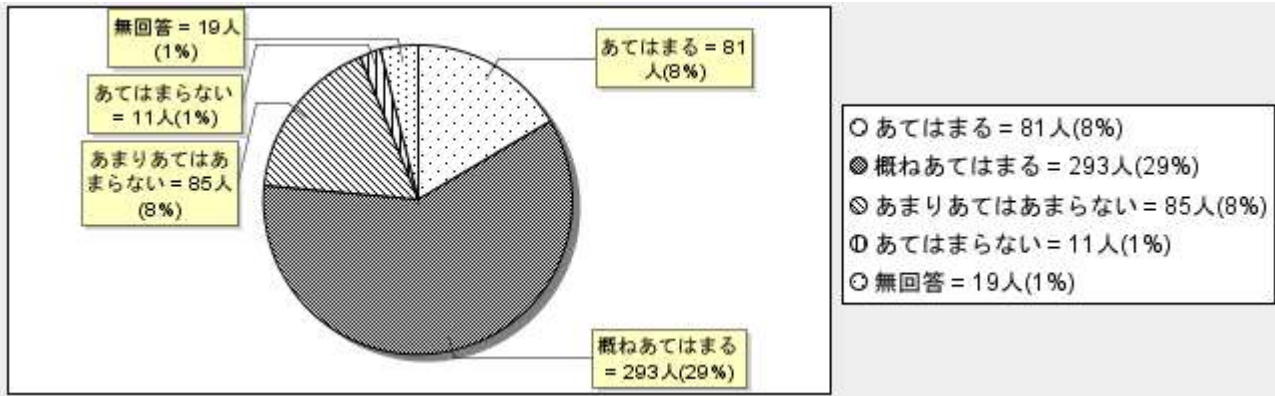


3. 教職員は、生徒が解るまででいいに教えてくれる。

適合度

あてはまる	概ねあてはまる	あまりあてはあま らない	あてはまらない	無回答	計
81	293	85	11	19	489
16%	59%	17%	2%	3%	100%

※ 多重回答エラー:1 (0%)を除く

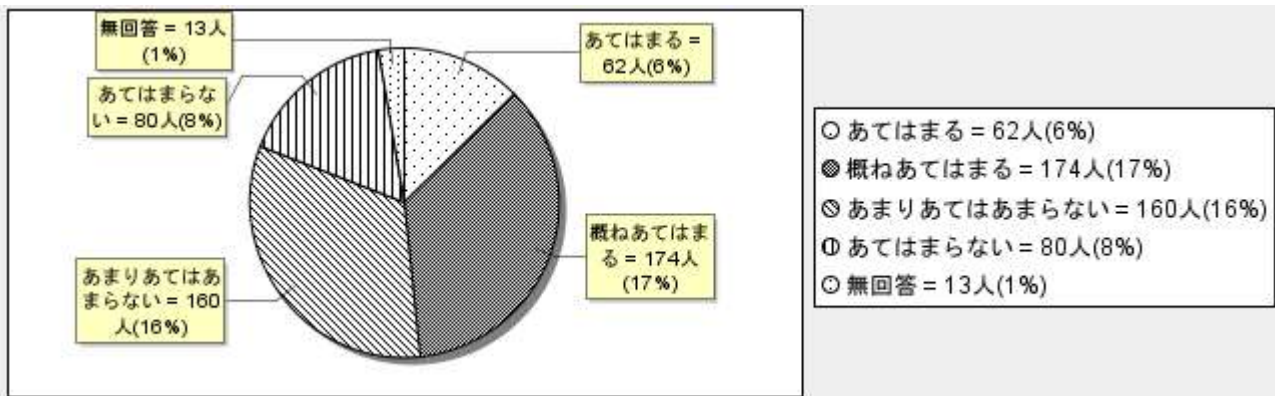


4. 子どもは、家庭学習を毎日頑張っている。

適合度

あてはまる	概ねあてはまる	あまりあてはまらない	あてはまらない	無回答	計
62	174	160	80	13	489
12%	35%	32%	16%	2%	100%

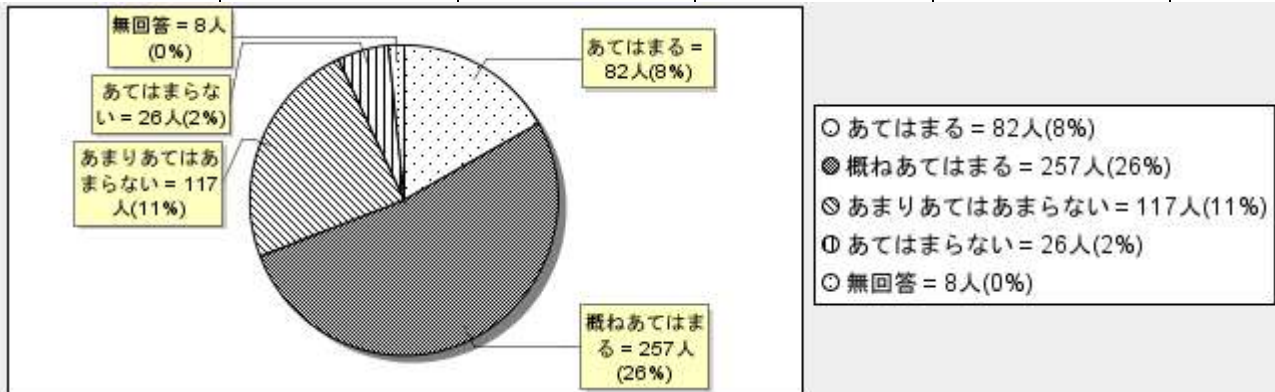
※ 多重回答エラー:1 (0%)を除く



5. 子どもが、家庭で学習をする環境を整えている(学習する場所を与える、テレビを消すなど)

適合度

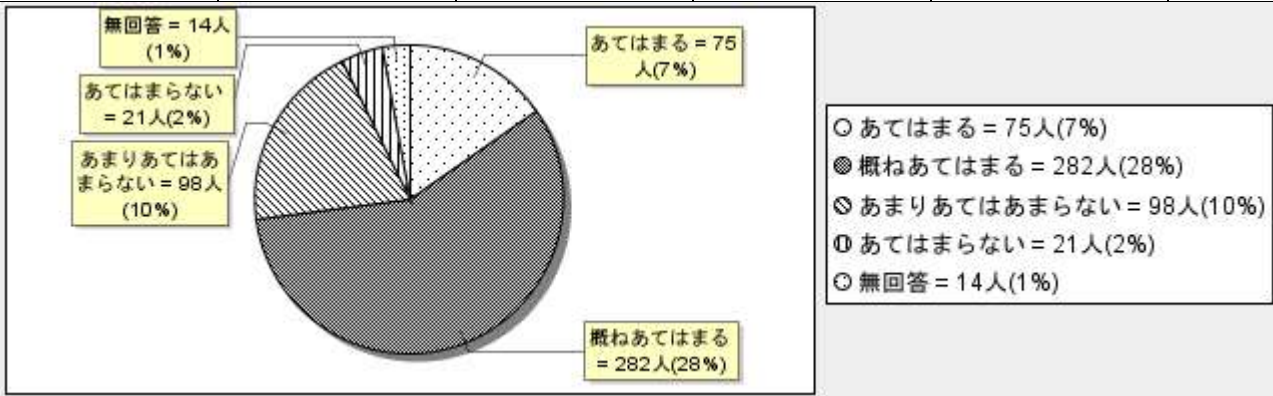
あてはまる	概ねあてはまる	あまりあてはまらない	あてはまらない	無回答	計
82	257	117	26	8	490
16%	52%	23%	5%	1%	100%



6. 子どもは、授業に集中している(学校での様子や、子どもの会話などから)

適合度

あてはまる	概ねあてはまる	あまりあてはまらない	あてはまらない	無回答	計
75	282	98	21	14	490
15%	57%	20%	4%	2%	100%

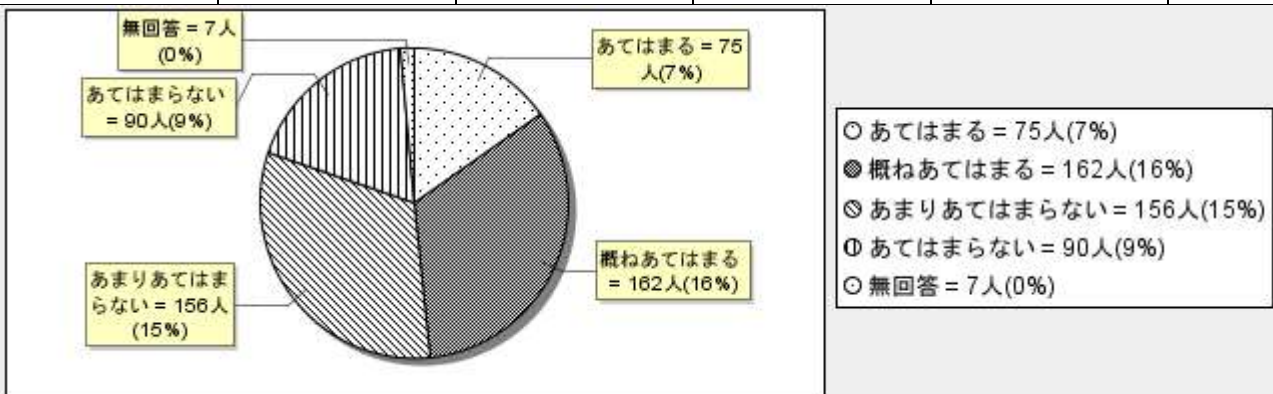


(8) 学校は、子ども達の心と体を鍛えます。

1. 子どもは家で本をよく読んでいる。

適合度

あてはまる	概ねあてはまる	あまりあてはまらない	あてはまらない	無回答	計
75	162	156	90	7	490
15%	33%	31%	18%	1%	100%

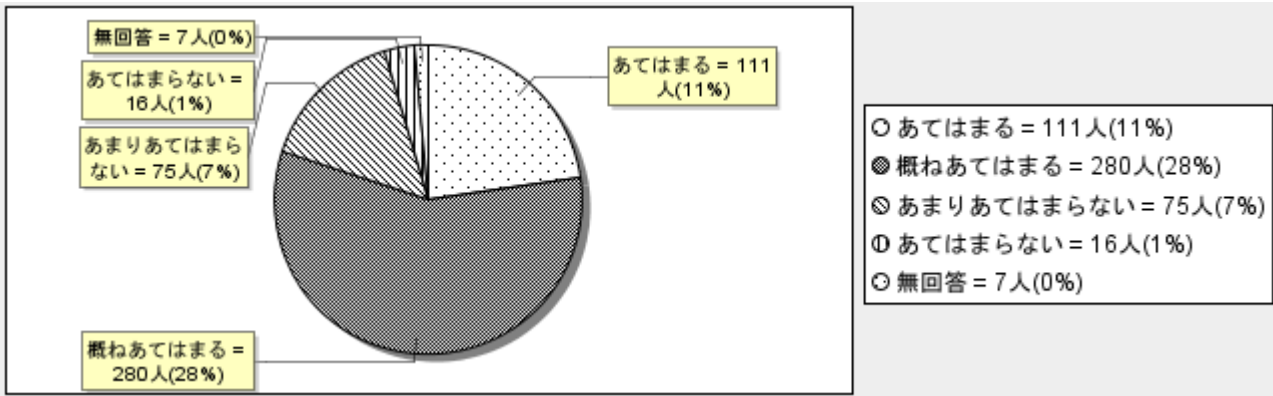


2. 「勉強することの大切さ」や「働くことの大切さ」を家庭でよく話題にする。

適合度

あてはまる	概ねあてはまる	あまりあてはまらない	あてはまらない	無回答	計
111	280	75	16	7	489
22%	57%	15%	3%	1%	100%

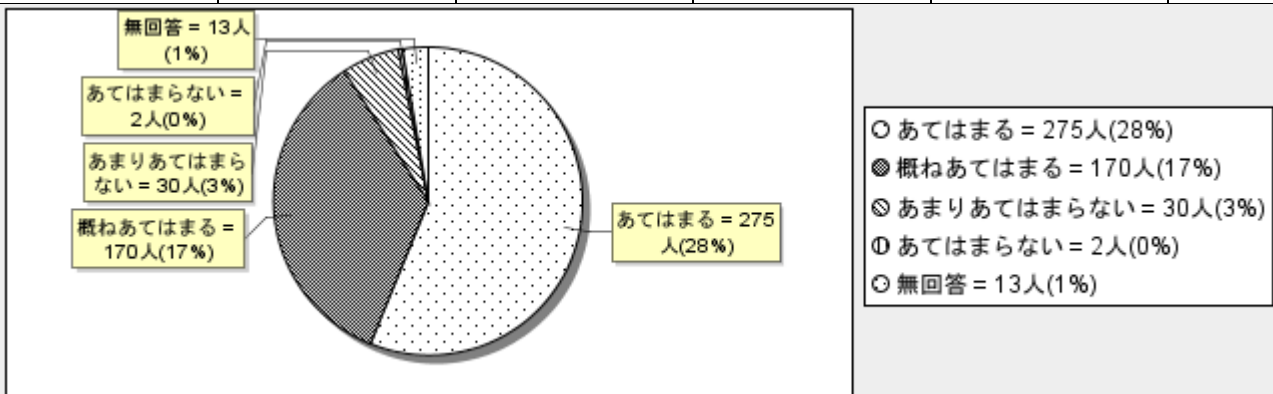
※ 多重回答エラー:1 (0%)を除く



3. 朝食は、必ずしっかりと取らせるようにしている。

適合度

あてはまる	概ねあてはまる	あまりあてはまらない	あてはまらない	無回答	計
275	170	30	2	13	490
56%	34%	6%	0%	2%	100%

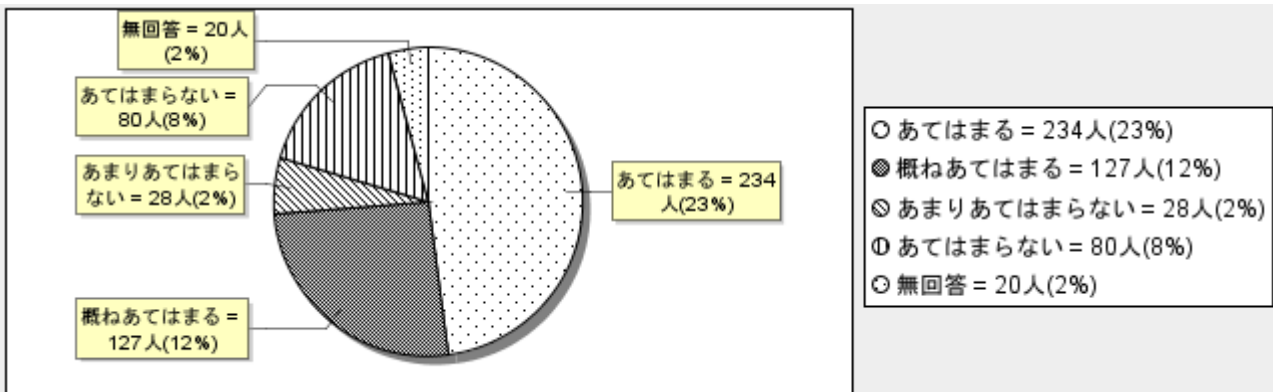


4. 子どもは、部活動を楽しんで(頑張っている)。

適合度

あてはまる	概ねあてはまる	あまりあてはまらない	あてはまらない	無回答	計
234	127	28	80	20	489
47%	25%	5%	16%	4%	100%

※ 多重回答エラー:1 (0%)を除く

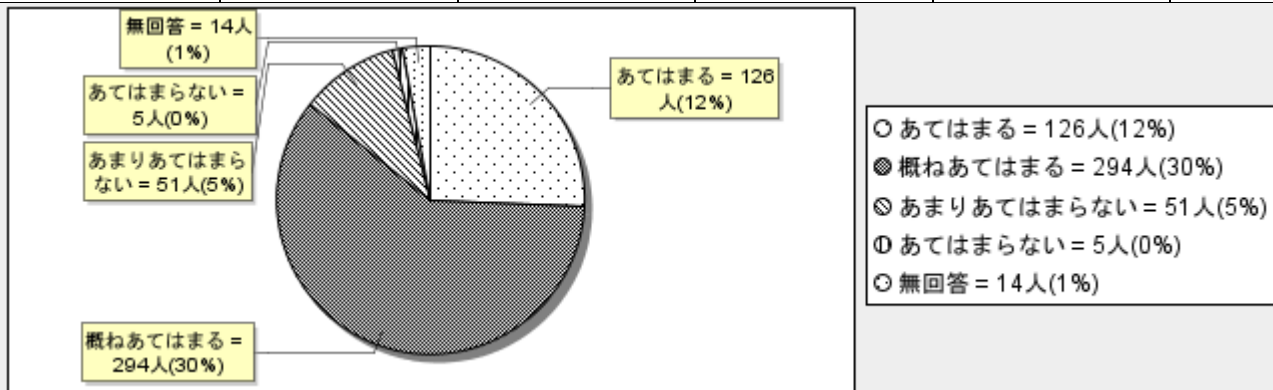


(9) 学校は、自分の行動には責任を持ち、助け合う子ども達を育てています。

1. 教職員は、生徒を指導する際には、生徒の言い分もきちんと聞いている。

適合度

あてはまる	概ねあてはまる	あまりあてはまらない	あてはまらない	無回答	計
126	294	51	5	14	490
25%	60%	10%	1%	2%	100%



2. 子どもは、家での役割(清掃、洗濯、等)をしっかり果たしている。

適合度

あてはまる	概ねあてはまる	あまりあてはまらない	あてはまらない	無回答	計
88	246	118	30	8	490
17%	50%	24%	6%	1%	100%

